



AGRIMAC

MAKE WORK AN ADVENTURE

MAQUINARIA TODOTERRENO



AGRIMAC

MAKE WORK AN ADVENTURE

En AGRIMAC creemos que fabricar maquinaria todoterreno es mucho más que producir máquinas resistentes: es ofrecer confianza, durabilidad y soluciones reales a quienes trabajan sobre terrenos exigentes.

Nuestra historia comenzó hace casi setenta años, en 1958, fruto de la colaboración entre empresarios vascos y alemanes que compartían una visión: crear **maquinaria robusta, fiable y sencilla de mantener**. Así nació AGRIMAC, una marca que pronto se ganó el reconocimiento en el ámbito agrícola y que, con el paso del tiempo, amplió su experiencia hacia la construcción y la manipulación de cargas en terrenos irregulares.

Desde nuestras instalaciones en Amorebieta, en el corazón industrial del norte de España, fabricamos **maquinaria todoterreno que combina durabilidad, simplicidad mecánica y un rendimiento** constante en cualquier entorno. Cada una de nuestras carretillas elevadoras y dumpers refleja nuestra filosofía: soluciones prácticas, accesibles y honestas que funcionan allí donde otros se detienen.

A lo largo de nuestra trayectoria hemos sabido adaptarnos a los cambios del mercado, incluso en los momentos más duros. La crisis de 2008 nos obligó a detenernos, mirar hacia dentro y replantear nuestro rumbo. Hoy, tras una renovación profunda y un equipo reforzado, AGRIMAC vive una nueva etapa de crecimiento, modernización y expansión internacional.

Hemos crecido manteniendo intacta nuestra forma de entender este oficio: **estar cerca del cliente, escucharle y cumplir con lo que prometemos**. Es esa cercanía, unida a la calidad y la fiabilidad de nuestras máquinas, lo que nos ha permitido consolidar una presencia cada vez mayor en Europa y en otros mercados internacionales como Asia, Sudamérica, África y Oceanía.

En AGRIMAC creemos que el trabajo bien hecho es el que perdura. Por eso cada máquina que fabricamos lleva detrás **el esfuerzo, la precisión y el compromiso de un equipo que disfruta de su trabajo** y que sigue afrontando cada reto con la misma pasión de siempre.

Porque detrás de cada máquina AGRIMAC hay personas. Personas que creen en lo que hacen, que disfrutan del trabajo bien hecho y que, cada día, hacen de su trabajo una aventura.



Javier Gometza
CEO de Agrimac



Fabricamos maquinaria todoterreno que combina durabilidad, simplicidad mecánica y un rendimiento constante en cualquier entorno"



MISIÓN



En AGRIMAC diseñamos y fabricamos maquinaria todoterreno fiable, duradera y sencilla de mantener, pensada para **hacer más fácil el trabajo de quienes se enfrentan cada día a los terrenos más exigentes**. Nuestra misión es ofrecer soluciones honestas y robustas que aporten confianza, escuchando y aprendiendo continuamente de nuestros clientes para mejorar cada máquina y cada proceso.

VISIÓN



Consolidar el reconocimiento y liderazgo de AGRIMAC en España y fortalecer nuestra posición en Europa y otros mercados internacionales como referente en maquinaria todoterreno fiable, sencilla y adaptada al usuario. Queremos **seguir creciendo de forma sostenible, impulsando la modernización y la innovación**, y cuidando a las personas que hacen posible nuestro éxito: equipo, clientes y distribuidores.

VALORES



En AGRIMAC mantenemos vivo nuestro espíritu familiar, base de los valores que guían cada decisión, cada relación y cada máquina que fabricamos.

Cercanía: entendemos y acompañamos a nuestros clientes y distribuidores, escuchando sus necesidades para ofrecer respuestas reales.

Compromiso: cumplimos con nuestra palabra, nuestros plazos y la calidad de cada máquina que sale de nuestras manos.

Honestidad: trabajamos con transparencia, con la convicción de que fabricar bien es el único camino hacia la confianza.

Orgullo por el trabajo bien hecho: valoramos la precisión, la dedicación y el esfuerzo de cada profesional que forma AGRIMAC.

Bienestar y respeto: cuidamos a las personas que hacen posible nuestro crecimiento, promoviendo un entorno de colaboración, seguridad y orgullo compartido.

Espíritu aventurero: nos mueve la curiosidad, la superación y las ganas de llegar más lejos. Afrontamos nuevos retos con la misma pasión con la que trabajamos la tierra: con los pies firmes y la mirada al horizonte. Porque para nosotros, hacer del trabajo una aventura no es solo un lema: es la actitud que nos impulsa a crecer, innovar y conquistar nuevos mercados sin perder nuestra esencia familiar.



3.500 KG

DW35

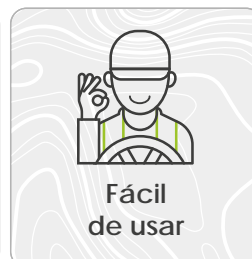
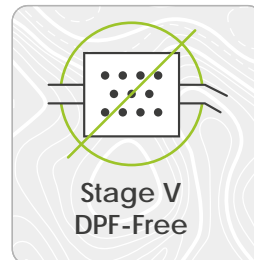
Carga, descarga
y maniobra en
cualquier terreno

El AGRIMAC DW35 es un dumper articulado todoterreno diseñado para ofrecer **máxima tracción, estabilidad y control** en entornos exigentes. Su transmisión hidrostática y tracción 4x4 intrarrueda garantizan una maniobrabilidad excepcional, incluso en terrenos irregulares o de difícil acceso.

El motor sin DPF proporciona rendimiento constante y bajo mantenimiento, asegurando eficiencia y fiabilidad a lo largo del tiempo. Su capacidad de **carga de 1.070 litros** y su **descarga a 85°** lo convierten en una herramienta versátil y precisa para mover materiales con rapidez y seguridad.

Fiel al espíritu AGRIMAC, el **DW35 combina versatilidad, sencillez y durabilidad**, ofreciendo una solución robusta para las condiciones de trabajo más exigentes.

Motor	Kubota V1505 con 25 CV
Bomba hidrostática	Linde
Motores a rueda	Poclain Twinlock (antiderrapaje)
Peso en vacío	2490 kg
Velocidad max.	18 km/h
Altura libre al suelo	330 mm



Transportable y Diseñado para **RENDIR**

El DW35 destaca por su **gran capacidad de carga y facilidad de transporte**. Su estructura equilibrada y peso optimizado permiten trasladarlo fácilmente entre obras o zonas de trabajo, sin necesidad de medios especiales.

Además, su capacidad de **descargar a 85°** lo hace único, garantizando **una evacuación completa y eficiente** del material, reduciendo tiempos y mejorando la productividad en cada ciclo.



Adaptamos nuestro DW35 para el trabajo en **campos de golf** con la inclusión de ruedas **ProGarden**, disponibles en nuestro catálogo de accesorios.

APLICACIONES y entornos de trabajo

El **sector de la construcción** es el hábitat natural de nuestro DW35.



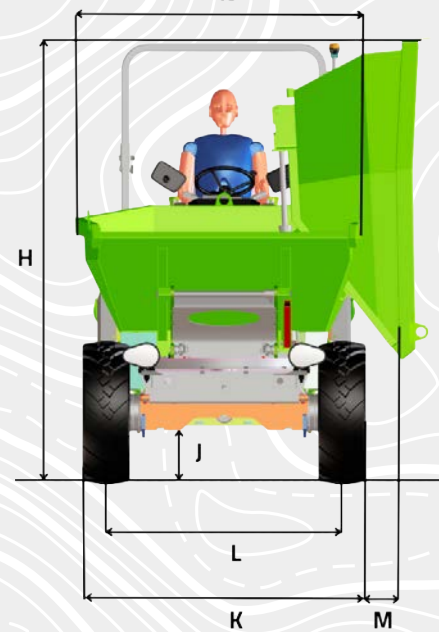
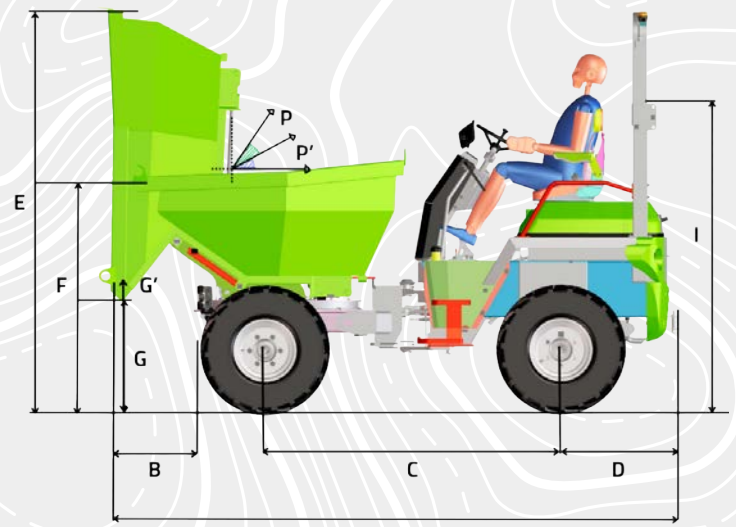
DW35 DUMPER ARTICULADO

3500KG

GENERAL	Unidad	DW35
Sistema de descarga	-	Giratorio
Carga útil	kg	3500
Chasis	-	Articulado y oscilante
Capacidad tolva agua	l	1070
Capacidad tolva rasa	l	1340
Peso en vacío	kg	2490
Transmisión	-	Hidrostática
MOTOR		
Marca	-	Kubota
Modelo	-	V1505
Potencia	kW / CV	18,5 / 25
Cilindrada	cm ³	1498
Rpm	rpm	2300
Par motor	N·m@rpm	92,5@1600
Nº Cilindros	-	4
Emisiones	-	Stage V
Alternador	V - A	12 - 40
Filtro de partículas	-	Sin DPF
CONDUCCIÓN		
Velocidad max.	km/h	18
Pendiente superable (con carga)	%	35
Tracción	-	4x4 Twin-Lock
Neumáticos delanteros y traseros	-	11.5/80-15.3
SISTEMA HIDRÁULICO		
Circuito hidráulico	-	Bomba de engranaje simple 11 cm ³
Presión de trabajo	bar	150
DEPÓSITOS		
Combustible	l	35
Hidráulico	l	35
FRENOS		
Servicio	-	Tambor a las ruedas delanteras
Parking	-	Automático (multidisco) a las ruedas traseras

DIMENSIONES

Dimensiones (mm)	DW35
Radio de giro interior	2265
Radio de giro exterior	3990
A	3795
B	550
C	1980
D	805
E	2715
F	1700
G*	790
G**	930
H	2685
I	2075
J	330
K	1725
L	1435
M	250
N	1815
Dimensiones (°)	DW35
P	85
P'	65



*Medido a 85° (P) de inclinación
 **Medido a 65° (P') de inclinación



1.700 KG

TE17

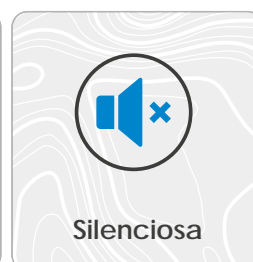
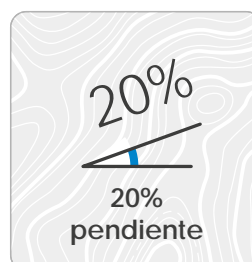
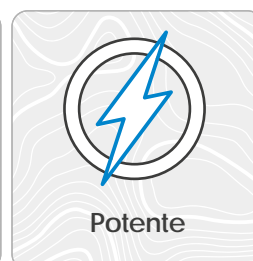
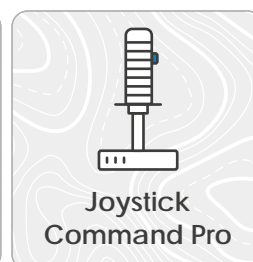
La primera
eléctrica
de la familia

La AGRIMAC TE17 es una carretilla todoterreno eléctrica capaz de elevar **hasta 1.700 kg** con mástiles de **hasta 4 metros**, diseñada para ofrecer rendimiento y sostenibilidad en cualquier entorno. Su tracción 4x4 y diseño robusto garantizan estabilidad y control incluso en terrenos irregulares o condiciones climáticas adversas.

Su sistema eléctrico de alto rendimiento proporciona **una conducción suave y potente**, con autonomía suficiente para jornadas completas de trabajo. Además, su **funcionamiento sin emisiones** permite operar en entornos interiores, zonas urbanas o áreas con restricciones medioambientales.

Fiel al espíritu AGRIMAC, la TE17 **combina innovación, silencio y fiabilidad**, ofreciendo una alternativa eficiente, sostenible y versátil sin renunciar a la fuerza de una auténtica todoterreno.

Motor	CFR
Bomba hidrostática	Linde
Motores a rueda	Poclairn (MSE02-MGE02)
Peso en vacío	3000 kg
Velocidad max.	20 km/h
Altura libre al suelo	420 mm
Altura libre al suelo (Mástil)	240 mm



SILENCIOSA, LIMPIA Y EFICIENTE

La TE17 es la **carretilla eléctrica** ideal para trabajos en interiores, eventos o obras nocturnas, donde el silencio y la precisión son esenciales. Su **sistema eléctrico de alto rendimiento** permite cargar y descargar con rapidez, manteniendo una **respuesta suave y constante**.

Gracias a su funcionamiento sin emisiones, puede operar en entornos urbanos, recintos cerrados o espacios naturales protegidos, ofreciendo **una solución sostenible y productiva** para quienes buscan eficiencia sin renunciar a la potencia.

APLICACIONES y entornos de trabajo

Encontrarás la TE17 trabajando en **festivales, eventos, obras urbanas, fruticultura, invernaderos** o zonas con **limitaciones acústicas** o **medioambientales**. Su silencio, tracción y versatilidad la convierten en la opción perfecta para quienes necesitan una carretilla todoterreno eléctrica fiable y sin emisiones.



TE17 CARRETILLA ELÉCTRICA

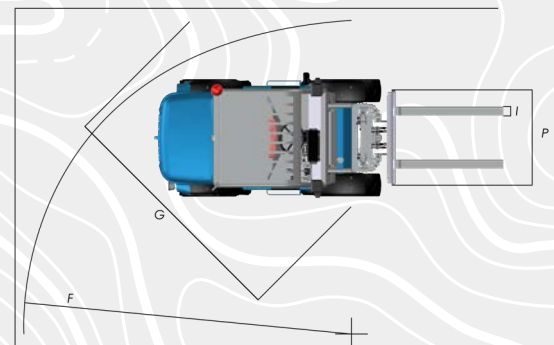
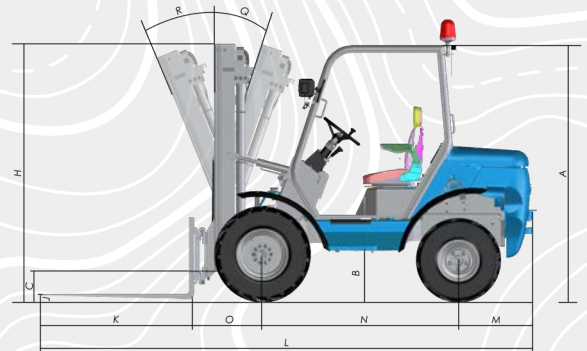
1700KG

GENERAL	Unidad	TE17
Carga útil a 500mm	kg	1.700
Peso en vacío	kg	3.000 (triplex 4 m)
Altura libre al suelo en el centro de la distancia entre ejes	mm	420
Altura libre al suelo bajo mástil	mm	240
MOTOR		
Modelo	-	CFR
Potencia	kW / CV	23 / 31
Emisiones	-	Zero-emission
CONDUCCIÓN		
Velocidades	-	1 delante + 1 detrás
Velocidad máxima	km/h	20
Pendiente superable con carga	%	20
Radio de giro interior	mm	2.052
Radio de giro exterior	mm	4.000
Dirección	-	Hidráulica con válvula de prioridad
Tracción	-	4x4
Frenos	-	Hidrostático a las ruedas motrices. De servicio (disco) a las ruedas delanteras. De estacionamiento automático (multidisco) a las ruedas delanteras.
Neumáticos	-	Del: 10,0/75-15,3" Tras: 7.00-12"
SISTEMA HIDRÁULICO		
Transmisión	-	Hidrostática
Presión	bar	420
Circuito hidráulico auxiliar	-	Bomba de engranajes simple + válvula de prioridad
Caudal	l/min	32
Presión	bar	140-160
DEPÓSITOS		
Aceite	l	35
EQUIPACIÓN		
Batería	V - Ah	100 - 320
Batería modelo	-	BSL
Cargador	V	100
Opciones de mástil	m	Duplex: 2,5 / 3,14 / 3,6 Triplex: 3 / 3,8 / 4
Opciones de cabina		FOPS / Semicab / Fullcab / Frutera / Buggie
Joystick		Opcional

DIMENSIONES

Tipo Mástil	Elevación Máx (mm)	H altura mástil plegado (mm)	h mástil desplegado (mm)	Elevación libre (mm)	Carga a altura máx (kg)
Duplex	2500	2080	3110	-	1700
Duplex	3140	2400	3750	-	1700
Duplex	3600	2630	4210	-	1565
Triplex	3000	1820	3610	1070	1700
Triplex	3800	1960	4410	1330	1315
Triplex	4000	2180	4610	1330	1390

Dimensiones (mm)	TE17
A	2085
B	420
C	240
D	1086
E	1352
F	4000
G	2052
I	100
J	40
K	607
L	4044
M	645
N	1592
O	1200
P	1100
Dimensiones (°)	TE17
Q	8
R	8





1.200 - 3.500 KG

CARRETILLAS DIESEL TODOTERRENO



Motores a rueda

El uso de **motores hidráulicos integrados en las ruedas** es una solución habitual en vehículos militares y de emergencia, como los camiones de bomberos, por su excelente comportamiento en terrenos irregulares.

Al incorporarlos en nuestras máquinas y prescindir de los puentes diferenciales, logramos **reducir el peso total, aumentar la altura libre al suelo y eliminar los problemas** propios de las transmisiones mecánicas tradicionales.



Stage V DPF-Free

La gama AGRIMAC equipada con **motores sin filtro de partículas** destaca por su simplicidad mecánica, **bajo consumo** y mantenimiento prácticamente nulo.

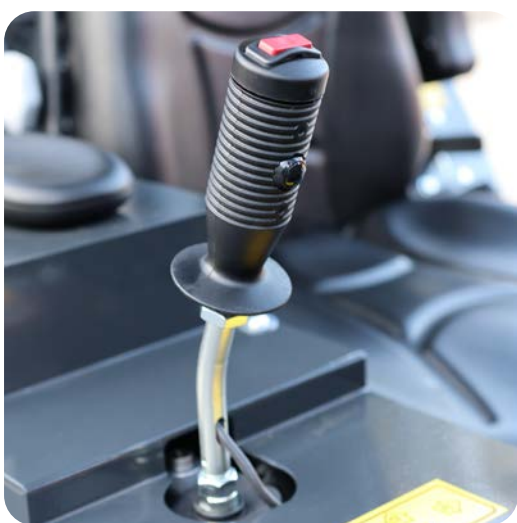
Gracias a su diseño optimizado y a la calibración del motor de 25 CV, estas máquinas **mantienen toda su fuerza de tracción y capacidad de carga**, evitando las regeneraciones, los tiempos de parada y los costes de intervención asociados a los sistemas con DPF.



Full PowerTrack

Permite el **control manual** y el **divisor del caudal** en los modelos TW25KX y TW35VX.

Un concepto técnico y versátil que combina tracción 4x4 desconectable con divisor de caudal, ofreciendo **tracción a demanda, mayor eficiencia** y un **menor consumo** de combustible.



Joystick Command Pro

Mando hidráulico-mecánico de alta resistencia, diseñado para ofrecer un **control directo, preciso y sin retardos electrónicos**. Fabricado con componentes robustos y un diseño ergonómico, garantiza fiabilidad total en condiciones extremas, reduciendo el mantenimiento y maximizando la productividad.

A diferencia de los sistemas eléctricos, el Joystick Command Pro mantiene un contacto físico real con el circuito hidráulico, ofreciendo **mayor sensibilidad, durabilidad y seguridad operativa** incluso en los entornos más exigentes.



Cabina EasyAccess Design

Filosofía de diseño AGRIMAC que garantiza un **acceso total y seguro** a todos los puntos de mantenimiento y reparación.

Gracias a su **cabina completamente abatible** y a las **tomas de presión externas**, permite a operadores y técnicos realizar diagnósticos, ajustes y tareas de mantenimiento con facilidad y rapidez, reduciendo los tiempos de parada y aumentando la productividad.



1.200 KG

TW12

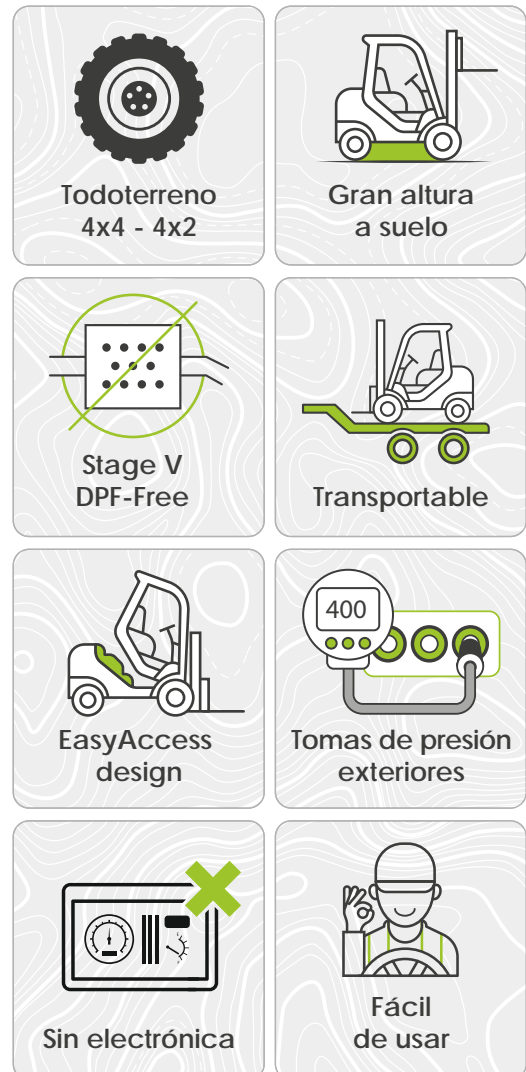
Ligera y ágil,
la más pequeña
de la gama

La AGRIMAC TW12 es la carretilla todoterreno más compacta de la gama, diseñada para quienes necesitan maniobrabilidad, fiabilidad y bajo consumo en espacios reducidos. Con una capacidad de elevación de **hasta 1.200 kg** y mástiles de **hasta 3,6 metros**, combina versatilidad y potencia para trabajar tanto en agricultura como en entornos cerrados como invernaderos, almacenes o pequeñas explotaciones.

Su motor sin DPF **garantiza eficiencia y mantenimiento sencillo**, mientras que su peso contenido permite transportarla fácilmente en remolques pequeños, ofreciendo la libertad de moverla entre fincas o diferentes zonas de trabajo.

Fiel al espíritu AGRIMAC, la TW12 une **durabilidad, tracción y facilidad de uso** para que trabajar en cualquier terreno sea más cómodo, seguro y eficaz.

Motor	Kubota D1105 con 25 CV
Bomba hidrostática	Linde
Motores a rueda	Poclain (MSE02-MGE02)
Peso en vacío	2100 kg
Velocidad max.	18 km/h
Altura libre al suelo	365 mm
Altura libre al suelo (Mástil)	290 mm





La todoterreno más compacta, **PENSADA PARA LO ESENCIAL**

La AGRIMAC TW12 es la elección perfecta para quienes necesitan una carretilla todoterreno **ligera y funcional**, sin sobredimensionar su inversión. Ideal para mover palés o cargas de **entre 500 y 900 kg**, ofrece la potencia justa y el ahorro necesario para trabajos cotidianos en fincas, invernaderos o pequeñas explotaciones agrícolas.

Gracias a su diseño compacto y eficiente, permite disfrutar de las ventajas de una todoterreno sin pasar a modelos mayores de 1.500 kg, manteniendo un equilibrio perfecto entre rendimiento, coste y maniobrabilidad.

APLICACIONES y entornos de trabajo

Encontrarás la TW12 trabajando en **invernaderos, huertos, explotaciones agrícolas de pequeña escala, viveros** o **plantaciones de frutos rojos**, así como en labores de **jardinería, apicultura y pequeñas obras**. Su tamaño reducido y su facilidad de transporte la convierten en una opción ideal para quienes necesitan una carretilla todoterreno ligera y versátil para tareas diarias.





1.600 KG

TW16






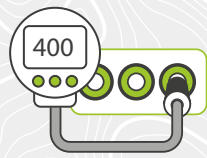


Equilibrio perfecto
entre potencia
y agilidad

La AGRIMAC TW16 es una carretilla todoterreno 4x4 compacta y versátil, diseñada para quienes necesitan más capacidad de carga sin renunciar a la movilidad. Con una capacidad de **hasta 1.600 kg** y mástiles de **hasta 4 metros**, ofrece un rendimiento óptimo en agricultura, paisajismo y pequeñas obras de construcción.

Su motor sin DPF **asegura eficiencia, bajo consumo y mantenimiento sencillo**, mientras que su peso reducido permite transportarla fácilmente en remolques de menos de 3.500 kg, facilitando el desplazamiento entre obras, fincas o zonas de trabajo.

Fiel al espíritu AGRIMAC, la TW16 combina **durabilidad, tracción y simplicidad mecánica** para ofrecer rendimiento constante incluso en terrenos exigentes.

Motor	Kubota V1505 con 25 CV
Bomba hidrostática	Linde
Motores a rueda	Poclain (MSE02-MGE02)
Peso en vacío	2415 kg
Velocidad max.	18 km/h
Altura libre al suelo	410 mm
Altura libre al suelo (Mástil)	325 mm

 <p>Todoterreno 4x4 - 4x2</p>	 <p>Gran altura a suelo</p>
 <p>Stage V DPF-Free</p>	 <p>Transportable</p>
 <p>EasyAccess design</p>	 <p>Tomas de presión exteriores</p>
 <p>Sin electrónica</p>	 <p>Fácil de usar</p>

H max.

4 metros



Fácil de transportar, PENSADA PARA EL DÍA A DÍA

La TW16, gracias a su **tamaño compacto** y **peso reducido**, puede transportarse fácilmente en remolques, lo que facilita su traslado entre obras, fincas o almacenes. Esta movilidad total permite optimizar tiempos de trabajo, reducir costes logísticos y aumentar la productividad.

Su **capacidad de 1.600 kg** la convierte en una opción ideal para quienes mueven cargas medias o big bags en obras, paisajismo o explotaciones agrícolas, manteniendo un tamaño compacto y fácil de manejar.

APLICACIONES y entornos de trabajo

Encontrarás la TW16 trabajando en **explotaciones agrícolas, viveros, paisajismo, obras urbanas o pequeñas construcciones**, así como en **plantaciones frutícolas** y trabajos de **jardinería**. Gracias a su capacidad de carga y facilidad de transporte, es la elección ideal para profesionales que necesitan una carretilla todoterreno potente, versátil y fácil de mover entre distintos entornos de trabajo.





1.700 KG

TW17

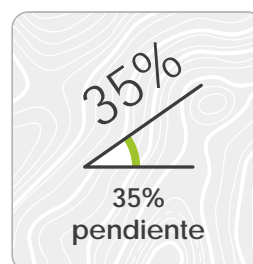
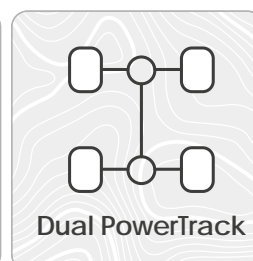
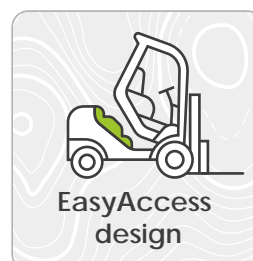
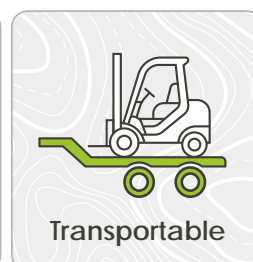
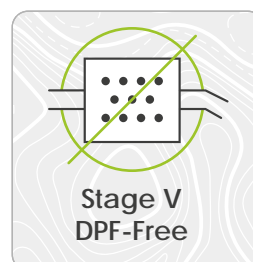
Equilibrio perfecto
entre diseño
y polivalencia

La AGRIMAC TW17 es una carretilla todoterreno 4x4 equilibrada y versátil, capaz de elevar **hasta 1.700 kg** con mástiles de **hasta 4 metros**. Su tamaño reducido y su agilidad la hacen ideal para trabajar en espacios limitados o sobre terrenos irregulares, manteniendo siempre la estabilidad y el control.

Su motor sin DPF **garantiza eficiencia y bajo consumo**, mientras que su peso optimizado facilita el transporte en remolques de menos de 3.500 kg, permitiendo moverla fácilmente entre fincas, obras o zonas de trabajo.

Fiel al espíritu AGRIMAC, la TW17 combina **durabilidad, tracción y maniobrabilidad**, ofreciendo rendimiento constante y mantenimiento sencillo incluso en los entornos más exigentes.

Motor	Kubota V1505 con 25 CV
Bomba hidrostática	Linde
Motores a rueda	Poclain (MSE02-MGE02)
Peso en vacío	2565 kg
Velocidad max.	18 km/h
Altura libre al suelo	420 mm
Altura libre al suelo (Mástil)	240 mm





PERSONALIZABLE para cada entorno

La TW17 es la carretilla más personalizable de la gama AGRIMAC. Puede configurarse con **distintas opciones de cabina** según el entorno de trabajo:

- ▶ **Cabina buggie**, pensada para garajes o espacios con altura reducida (<2 m).
- ▶ **Cabina frutera**, con laterales de cabina en forma de “/\”, ideal para trabajar entre árboles o en cultivos de fruta.

Su versatilidad y tamaño compacto la convierten en una **solución todoterreno adaptable** para profesionales que buscan comodidad y rendimiento sin complicaciones.

APLICACIONES y entornos de trabajo

Encontrarás la TW17 trabajando en **cultivos frutícolas, viñedos, paisajismo, campos de golf, eventos** o en **obras públicas y urbanas**. Su maniobrabilidad y opciones de personalización la convierten en una carretilla todoterreno ideal para agricultores, constructores y profesionales del mantenimiento de espacios verdes.





2.000 KG

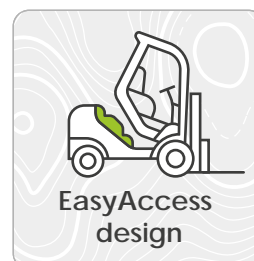
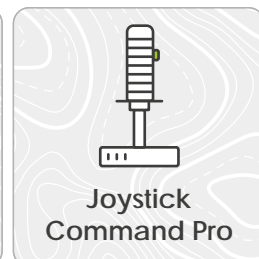
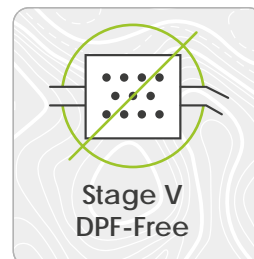
TW20

Compacta,
robusta y sin
complicaciones

La AGRIMAC TW20 es una carretilla todoterreno 4x4 diseñada para quienes buscan potencia, fiabilidad y sencillez de mantenimiento en una máquina compacta. Con capacidad de elevación de **hasta 2.000 kg** y mástiles de **hasta 6 metros**, ofrece un rendimiento excelente en agricultura, construcción y manipulación de materiales sobre terrenos irregulares.

Su motor de 25 CV sin DPF **asegura una eficiencia óptima y bajo consumo**, mientras que el acceso directo al motor y las tomas de presión exteriores facilitan el diagnóstico y el mantenimiento diario.

Fiel al espíritu AGRIMAC, la TW20 combina **durabilidad, tracción y una gran altura libre al suelo**, permitiéndote trabajar con seguridad y comodidad incluso en los entornos más exigentes.



Motor	Kubota V1505 con 25 CV
Bomba hidrostática	Linde
Motores a rueda	Poclain (MSE05-MGE05)
Peso en vacío	3470 kg
Velocidad max.	18 km/h
Altura libre al suelo	345 mm
Altura libre al suelo (Mástil)	210 mm

Sencillez QUE MARCA LA DIFERENCIA

La TW20 demuestra que la eficacia no necesita complicaciones. Su tracción 4x4 y una velocidad máxima de 18 km/h permiten **trabajar con agilidad y control** incluso en terrenos irregulares. Prescinde de pantallas o sistemas electrónicos innecesarios, apostando por un manejo directo, intuitivo y fiable.

Su mantenimiento sencillo y diseño robusto la convierten en una herramienta todoterreno **ideal para quienes buscan rendimiento y durabilidad** sin artificios.

APLICACIONES y entornos de trabajo

Encontrarás la TW20 trabajando en **explotaciones frutícolas** y **vitivinícolas**, en **viveros** y **paisajismo**, en la organización de **eventos**, en explotaciones **agrícolas** o en **obras públicas** y de **construcción urbana**. Su versatilidad la convierte en una solución todoterreno para todos estos sectores.





2.500 KG

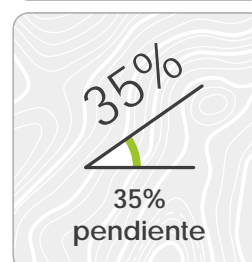
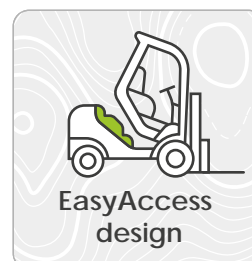
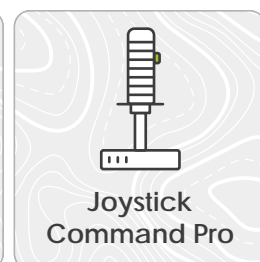
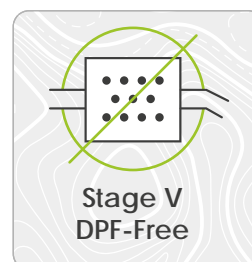
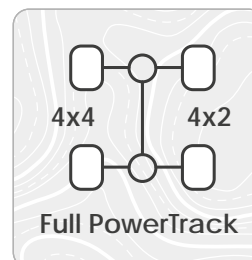
TW25

La de mayor
capacidad
del mercado
sin DPF

La AGRIMAC TW25 es una carretilla todoterreno 4x4 robusta y equilibrada, capaz de elevar **hasta 2.500 kg** con mástiles de **hasta 6 metros**. Diseñada para ofrecer máximo rendimiento y control, se adapta a los trabajos más exigentes en agricultura, construcción y manipulación de materiales pesados.

Su motor sin DPF **garantiza eficiencia y bajo consumo**, mientras que el acceso directo a los componentes mecánicos y las tomas de presión exteriores facilitan las tareas de mantenimiento diario.

Fiel al espíritu AGRIMAC, la TW25 combina **fuerza, tracción y estabilidad**, permitiéndote afrontar pendientes pronunciadas y terrenos irregulares con total seguridad y confianza.



Motor	Kubota V1505 con 25 CV
Bomba hidrostática	Linde
Motores a rueda	Poclain (MSE05-MGE05)
Peso en vacío	3728 kg
Velocidad max.	21 km/h
Altura libre al suelo	345 mm
Altura libre al suelo (Mástil)	210 mm

Donde otros necesitan filtros, LA TW25 RESPONDE CON DESTREZA

Capaz de superar **pendientes de hasta un 35 % con carga**, la TW25 demuestra su verdadera fuerza en los terrenos más exigentes. Su **tracción integral**, el equilibrio del chasis y su centro de gravedad optimizado garantizan una **estabilidad excepcional incluso en superficies irregulares**, ofreciendo el control y la seguridad que solo una auténtica todoterreno AGRIMAC puede brindar.

APLICACIONES y entornos de trabajo

Encontrarás la TW25 trabajando en **obras de construcción, explotaciones agrícolas**, montaje de **eventos**, en la **manipulación de pacas redondas** y en el sector del **reciclaje**, sobre todo de papel. Su fuerza y estabilidad la convierten en una solución todoterreno preparada para los entornos más exigentes.





3.500 KG

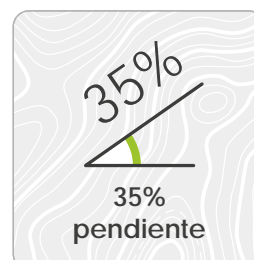
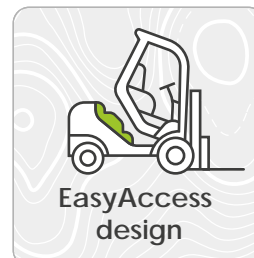
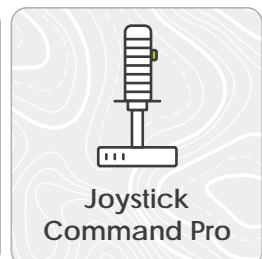
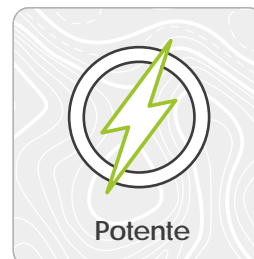
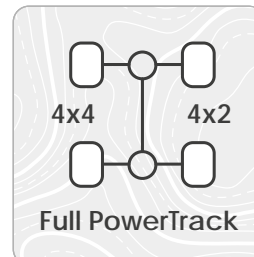
TW35

La más potente
de la gama
AGRIMAC

La AGRIMAC TW35 es la carretilla todoterreno más potente de la gama, capaz de elevar **hasta 3.500 kg** con mástiles de **hasta 6 metros**. Diseñada para ofrecer máximo rendimiento en agricultura, construcción y reciclaje, combina fuerza y precisión en los entornos más exigentes.

Su motor de última generación con sistema DPF Fase V mantiene toda la potencia y tracción característica de AGRIMAC, **garantizando eficiencia, bajo consumo y cumplimiento medioambiental**. El sistema hidrostático 4x4 intrarrueda proporciona control total y respuesta inmediata, incluso sobre superficies irregulares.

Con su cabina de fácil acceso y tomas de presión exteriores, la TW35 **facilita el mantenimiento diario y asegura una fiabilidad constante**. Fiel al espíritu AGRIMAC, una potencia, precisión y durabilidad para rendir allí donde otras máquinas no llegan.



Motor	Kohler KDI1903 con 50 CV
Bomba hidrostática	Linde
Motores a rueda	Poclairn (MSE05-MGE05)
Peso en vacío	4211 kg
Velocidad max.	24 km/h
Altura libre al suelo	365 mm
Altura libre al suelo (Mástil)	225 mm

Preparada para CONQUISTAR CUALQUIER DESNIVEL

La TW35 afronta con firmeza los trabajos más exigentes. Su potencia y tracción garantizan un **avance seguro incluso en los terrenos más duros**, superando pendientes y obstáculos con total autoridad. Como **la carretilla más potente** de AGRIMAC, **combina fuerza, estabilidad y control** para rendir allí donde otras se detienen. En los entornos donde la dificultad marca el límite, AGRIMAC lo redefine.

APLICACIONES y entornos de trabajo

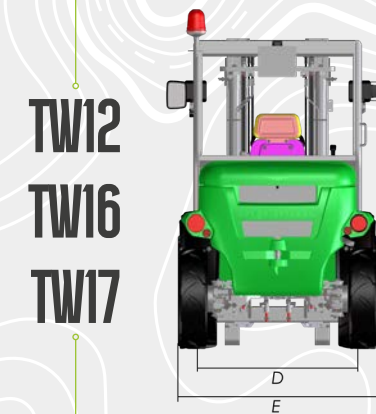
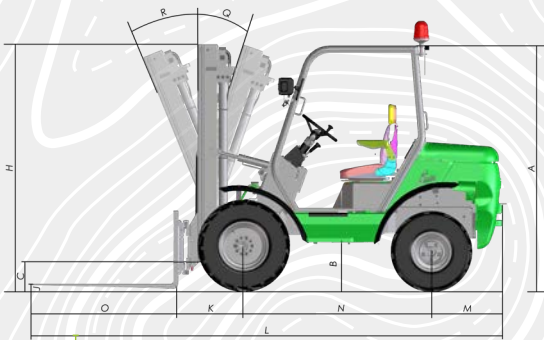
Encontrarás la TW35 trabajando en obras de **construcción pesada, plantas de hormigón y ladrillo, explotaciones agrícolas**, así como en **canteras, aserraderos** y en el sector del **reciclaje**, tanto de papel como desguaces. Su potencia y tracción la convierten en una solución todoterreno ideal para los trabajos más exigentes y continuos.



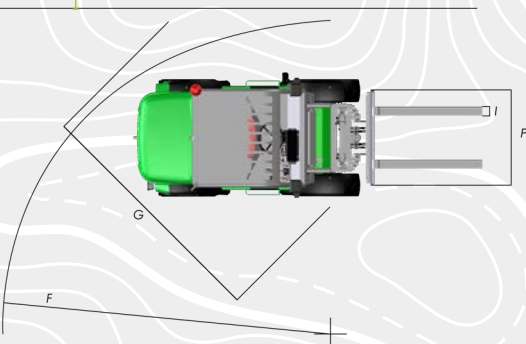
DIMENSIONES

TW12 TW16 TW17 TW20 TW25 TW35 TW12 TW16 TW17 TW20 TW25 TW35

Tipo Mástil	Elevación Máx (mm)	H Altura Mástil Plegado (mm)						Mástil Desplegado (mm)					
Duplex	2500	2040	2080	2080	-	-	-	3110	3110	3110	-	-	-
Duplex	3140	2360	2400	2400	2290	2290	-	3750	3750	3750	3750	3750	-
Duplex	3600	2590	2630	2630	2520	2520	2530	4210	4210	4210	4210	4210	4375
Triplex	3000	1780	1820	1820	-	-	-	3610	3610	3610	-	-	-
Triplex	3800	-	1960	1960	-	-	-	-	4410	4410	-	-	-
Triplex	4000	-	2180	2180	2070	2070	-	-	4610	4610	4610	4610	-
Triplex	4500	-	-	-	-	-	2300	-	-	-	-	-	5275
Triplex	6000	-	-	-	2840	2840	2950	-	-	-	6610	6610	6775



TW12
TW16
TW17



TW12-2

TW12-4

TW16-2

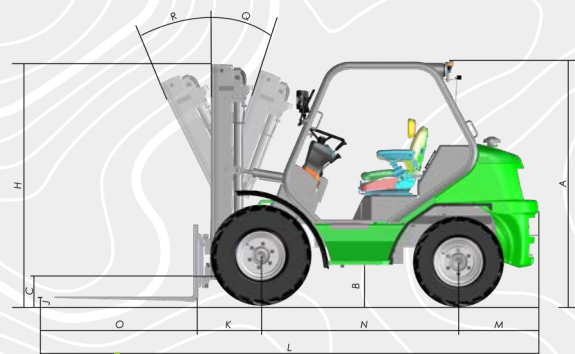
TW16-4

	Dimensiones (mm)			
A	2030	2030	2070	2070
B	365	365	410	410
C	290	290	325	325
D	1090	1090	1135	1135
E	1365	1365	1400	1400
F	3700	3900	3875	4075
G	2000	2200	2175	2375
I	100	100	100	100
J	40	40	40	40
K	540	540	565	565
L	3835	3835	3910	3910
M	495	495	510	510
N	1600	1600	1635	1635
O	1200	1200	1200	1200
P	1100	1100	1100	1100
	Dimensiones (°)			
Q	10	10	10	10
R	6	6	6	6

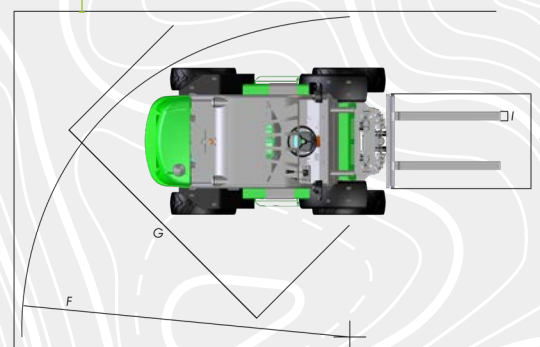
TW12 TW16 TW17 TW20 TW25 TW35 TW12 TW16 TW17 TW20 TW25 TW35

Tipo Mástil	Elevación Máx (mm)	Elevación Libre (mm)						Carga a Altura Máx (kg)					
Duplex	2500	-	-	-	-	-	-	1200	1600	1700	-	-	-
Duplex	3140	-	-	-	-	-	-	1200	1600	1700	2000	2500	-
Duplex	3600	-	-	-	-	-	-	1100	1480	1565	1880	2340	3280
Triplex	3000	1070	1070	1070	-	-	-	1200	1600	1700	-	-	-
Triplex	3800	-	1330	1330	-	-	-	-	1395	1315	-	-	-
Triplex	4000	-	1330	1330	1330	1330	-	-	1315	1390	1715	2260	-
Triplex	4500	-	-	-	-	-	1570	-	-	-	-	-	2610
Triplex	6000	-	-	-	2110	2110	2110	-	-	-	900	1040	1500

	TW17	TW20	TW25	TW35
Dimensiones (mm)				
A	2085	2070	2070	2110
B	420	345	345	365
C	240	210	210	225
D	1086	1430	1430	1560
E	1352	1720	1720	1870
F	4000	3725	3725	4400
G	2052	2225	2225	2100
I	100	100	100	125
J	40	40	40	45
K	607	580	580	640
L	4044	4165	4165	4505
M	645	685	685	685
N	1592	1700	1700	1980
O	1200	1200	1200	1200
P	1100	1100	1100	1300
Dimensiones (°)				
Q	8	10	10	10
R	8	7	7	7



TW20
TW25
TW35



EQUIPAMIENTO

Puesto de Conducción	TW12	TW16	TW17	TW20	TW25	TW35
Cabina abierta FOPS	✓	✓	✓	✓	✓	✓
Cabina semicerrada con parabrisas delantero, trasero y superior			+	+	+	+
Cabina cerrada con calefacción			+	+	+	+
StageV DPF-Free	✓	✓	✓	✓	+	
Mástiles	TW12	TW16	TW17	TW20	TW25	TW35
Dúplex 2,50 m	✓	+	+			
Dúplex 3,14 m	+	+	+	+		
Dúplex 3,60 m	+	+	+	+	+	+
Tríplex 3 m	+	+	+			
Tríplex 3,80 m		+	+			
Tríplex 4,00 m		✓	✓	✓	✓	
Tríplex 4,50 m						✓
Tríplex 6,00 m				+	+	+
Seguridad	TW12	TW16	TW17	TW20	TW25	TW35
Asiento con sensor de presencia	✓	✓	✓	✓	✓	✓
Cinturón de seguridad con sensor de abrochado	+	+	+	+	+	+
Faro rotativo	✓	✓	✓	✓	✓	✓
Avisador acústico de marcha atrás	✓	✓	✓	✓	✓	✓
Red LED Area Warning Light	+	+	+	+	+	+
Paro de emergencia				✓	✓	✓
Freno negativo	✓	✓	✓	✓	✓	✓
Bloqueo de seguridad de mástil	✓	✓	✓	✓	✓	✓
Iluminación y Circulación	TW12	TW16	TW17	TW20	TW25	TW35
Luces de circulación LED	+	✓	✓	✓	✓	✓
Faros de trabajo halógenos delanteros y traseros	+	+	+	+	+	+
Espejo retrovisor izquierdo	✓	✓	✓	✓	✓	✓
Espejo retrovisor derecho	+	+	+	+	+	+
Velocidad rápida en marcha atrás				✓	✓	✓
Neumáticos	TW12	TW16	TW17	TW20	TW25	TW35
Neumáticos ProGarden	+	+	+			
Macizados antipinchazos			+	+	+	+

✓ De serie + Opcional

Confort	TW12	TW16	TW17	TW20	TW25	TW35
Asiento ergonómico regulable	✓	✓	✓	✓	✓	✓
Asiento FullConfort con suspensión mecánica			+	+	+	✓
Volante regulable en inclinación y profundidad					+	✓
Joystick Command Pro hidráulico-mecánico de alta durabilidad			+	✓	✓	✓
Cabina abatible EasyAccess Design	✓	✓	✓	✓	✓	✓
Reposabrazos	✓	✓	✓	✓	✓	✓
Equipamiento Avanzado	TW12	TW16	TW17	TW20	TW25	TW35
Transmisión hidrostática con motores hidráulicos	✓	✓	✓	✓	✓	✓
Serial PowerTrack	✓	✓		✓	+	
Dual PowerTrack			✓			
Full PowerTrack					✓	✓
Pantalla digital					+	✓
Implementos	TW12	TW16	TW17	TW20	TW25	TW35
Protector de carga	+	+	+	+	+	+
Posicionador de horquillas	+	+	+	+	+	+
Volteador de carga	+	+	+	+	+	+
Cucharón sobre horquillas de 500 litros			+	+	+	+
Pinzas laterales					+	+
Horquillas	TW12	TW16	TW17	TW20	TW25	TW35
Horquillas 1.200 mm	✓	✓	✓	✓	✓	✓
Horquillas 1.500 mm				+	+	+
Horquillas 2.000 mm					+	+
Placa portahorquillas tipo FEM IIB	✓	✓	✓	✓	✓	
Placa portahorquillas tipo FEM IIIB						✓
Desplazador lateral de carga	✓	✓	✓	✓	✓	✓
Accesorios	TW12	TW16	TW17	TW20	TW25	TW35
4ª función hidráulica para implementos	+	+	+	+	+	+
Portadocumentos	✓	✓	✓	✓	✓	✓
Filtro diésel decantador de agua			✓	✓	✓	✓
Recambios	TW12	TW16	TW17	TW20	TW25	TW35
Kit de mantenimiento 400 h	+	+	+	+	+	+

✓ De serie + Opcional

DATOS TÉCNICOS

GENERAL	Unidad	TW12	TW16	TW17
Carga útil a 500mm	kg	1.200	1.600	1.700
Peso en vacío	kg	2.100 (duplex 2,5 m)	2.415 (duplex 2,5 m)	2.565 (duplex 2,5 m)
Altura libre al suelo en el centro de la distancia entre ejes	mm	365	410	420
Altura libre al suelo bajo mástil	mm	290	325	240
MOTOR	Unidad	TW12	TW16	TW17
Modelo	-	Kubota D1105	Kubota V1505	Kubota V1505
Potencia	kW / CV	18,5 / 25	18,5 / 25	18,5 / 25
Par motor	Nm	72 a 2.600 rpm	92,5 a 1.600 rpm	92,5 a 1.600 rpm
Cilindrada	cm ³	1.123	1.498	1.498
Número de cilindros	-	3	4	4
Revoluciones por minuto	rpm	3.000	2.300	2.300
Fase de emisiones	-	V	V	V
Alternador	V - A	12 - 40	12 - 40	12 - 40
Refrigeración	-	Líquida	Líquida	Líquida
CONDUCCIÓN	Unidad	TW12	TW16	TW17
Velocidades	-	1 Adelante 1 Atrás	1 Adelante 1 Atrás	1 Adelante 1 Atrás
Velocidad máxima	km/h	18	18	18
Pendiente superable con carga	%	30	20	35
Divisor de caudal	-	-	-	-
Radio de giro interior	mm	2.000 (4x2) / 2 200 (4x4)	2.175 (4x2) / 2 375 (4x4)	2.052
Radio de giro exterior	mm	3.700 (4x2) / 3 900 (4x4)	3.875 (4x2) / 4 075 (4x4)	4.000
Dirección	-	Hidráulica con válvula de prioridad	Hidráulica con válvula de prioridad	Hidráulica con válvula de prioridad
Tracción	-	4x2 / 4x4	4x2 / 4x4	4x4
Frenos	-	Hidrostático a ruedas motrices. De servicio (tambor) a ruedas delanteras. De estacionamiento automático (multidisco) a ruedas delanteras.	Hidrostático a ruedas motrices. De servicio (disco) a ruedas delanteras. De estacionamiento automático (multidisco) a ruedas delanteras.	Hidrostático a ruedas motrices. De servicio (disco) a ruedas delanteras. De estacionamiento automático (multidisco) a ruedas delanteras.
Neumáticos	-	Del: 11,0/65-12 Tras: 23x8,5 R 12	Del: 10,0/75-15,3" Tras: 7,00-12"	Del: 10,0/75-15,3" Tras: 7,00-12"
SISTEMA HIDRÁULICO	Unidad	TW12	TW16	TW17
Transmisión	-	Hidrostática	Hidrostática	Hidrostática
Circuito hidráulico		Bomba de engranajes simple + válvula de prioridad	Bomba de engranajes simple + válvula de prioridad	Bomba de engranajes simple + válvula de prioridad
Caudal	l/min	33	25	32
Presión	bar	140-160	140-160	140-160
DEPÓSITOS	Unidad	TW12	TW16	TW17
Combustible	L	35	35	35
Aceite	L	35	35	35
EQUIPACIÓN	Unidad	TW12	TW16	TW17
Batería	V - A	12 - 44	12 - 44	12 - 44
Opciones de mástil	m	Duplex: 2,5 / 3,14 / 3,6 Triplex: 3	Duplex: 2,5 / 3,14 / 3,6 Triplex: 3 / 3,8 / 4	Duplex: 2,5 / 3,14 / 3,6 Triplex: 3 / 3,8 / 4
Opciones de cabina		FOPS	FOPS	FOPS / Semicab / Fullcab+calefacción / Frutera / Buggie
Joystick		-	-	Opcional

GENERAL		Unidad	TW20	TW25KX	TW25VL	TW35
Carga útil a 500mm	kg		2.000	2.500	2.500	3.500
Peso en vacío	kg		3.470 (triplex 4 m)	3.728 (triplex 4 m)	3.722 (triplex 4 m)	4.211 (triplex 4,5 m)
Altura libre al suelo en el centro de la distancia entre ejes	mm		345	345	345	365
Altura libre al suelo bajo mástil	mm		210	210	210	225
MOTOR		Unidad	TW20	TW25KX	TW25VL	TW35
Modelo	-		Kubota V1505	Kubota V1505	Kohler KDI1903	Kohler KDI1903
Potencia	kW / CV		18,5 / 25	18,5 / 25	36,5 / 50	36,5 / 50
Par motor	Nm		92,5 a 1.600 rpm	92,5 a 1.600 rpm	170 a 1.700 rpm	170 a 1.700 rpm
Cilindrada	cm3		1.498	1.498	1.900	1.900
Número de cilindros	-		4	4	3	3
Revoluciones por minuto	rpm		2.300	2.300	2.600	2.600
Fase de emisiones	-		V	V	V	V
Alternador	V - A		12 - 40	12 - 40	12 - 100	12 - 100
Refrigeración	-		Líquida	Líquida	Líquida	Líquida
CONDUCCIÓN		Unidad	TW20	TW25KX	TW25VL	TW35
Velocidades	-		2 Adelante 2 Atrás	2 Adelante 2 Atrás	2 Adelante 2 Atrás	2 Adelante 2 Atrás
Velocidad máxima	km/h		18	21	24	24
Pendiente superable con carga	%		25	35	25	35
Divisor de caudal	-		-	Sí	-	Sí
Radio de giro interior	mm		2.225	2.225	2.225	2.100
Radio de giro exterior	mm		3.725	3.725	3.725	4.400
Dirección	-		Hidráulica con válvula de prioridad	Hidráulica con válvula de prioridad	Hidráulica con válvula de prioridad	Hidráulica con válvula de prioridad
Tracción	-		4x4	4X4 desconectable	4X4	4X4 desconectable
Frenos	-		Hidrostático a ruedas motrices. De servicio (multidisco) a ruedas delanteras. De estacionamiento automático (multidisco) a ruedas delanteras.	Hidrostático a ruedas motrices. De servicio (multidisco) a ruedas delanteras. De estacionamiento automático (multidisco) a ruedas delanteras.	Hidrostático a ruedas motrices. De servicio (multidisco) a ruedas delanteras. De estacionamiento automático (multidisco) a ruedas delanteras.	Hidrostático a ruedas motrices. De servicio (multidisco) a ruedas delanteras. De estacionamiento automático (multidisco) a ruedas delanteras.
Neumáticos	-		Del: 11,50/80-15,3 Tras: 10,0/75-15,3	Del: 11,50/80-15,3 Tras: 10,0/75-15,3	Del: 11,50/80-15,3 Tras: 10,0/75-15,3	Del: 12,0/75-18 Tras: 10,0/75-15,3
SISTEMA HIDRÁULICO		Unidad	TW20	TW25KX	TW25VL	TW35
Transmisión	-		Hidrostática	Hidrostática	Hidrostática	Hidrostática
Circuito hidráulico	-		Bomba de engranajes simple + válvula de prioridad	Bomba de engranajes simple + válvula de prioridad	Bomba de engranajes simple + válvula de prioridad	Bomba de engranajes simple + válvula de prioridad
Caudal	l/min		25	25	40	40
Presión	bar		160-180	160-180	160-180	160-180
DEPÓSITOS		Unidad	TW20	TW25KX	TW25VL	TW35
Combustible	L		55	55	55	55
Aceite	L		55	55	55	55
EQUIPACIÓN		Unidad	TW20	TW25KX	TW25VL	TW35
Batería	V - A		12 - 74	12 - 74	12 - 120	12 - 120
Opciones de mástil	m		Duplex: 3,14 / 3,6 Triplex: 4 / 6	Duplex: 3,6 Triplex: 4 / 6	Duplex: 3,14 / 3,6 Triplex: 4 / 6	Duplex: 3,6 Triplex: 4,5 / 6
Opciones de cabina	-		FOPS / Semicab / Fullcab+calefacción	FOPS / Semicab / Fullcab+calefacción	FOPS / Semicab / Fullcab+calefacción	FOPS / Semicab / Fullcab+calefacción
Joystick	-		Sí	Sí	Sí	Sí

V 19°49'34.0"N
155°28'30.0"W

AGRIMAC

Barrio de Euba, S/N
Amorebieta (Vizcaya), España

+34 946 300 055

www.agrimac.es

43°11'17.3"N
2°41'09.0"W